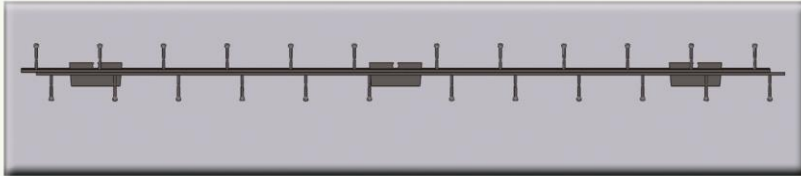
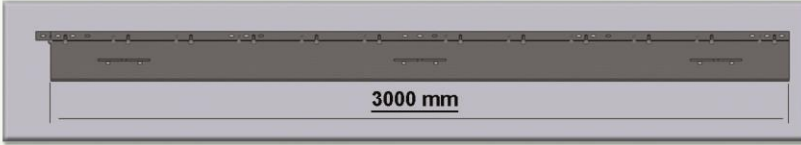
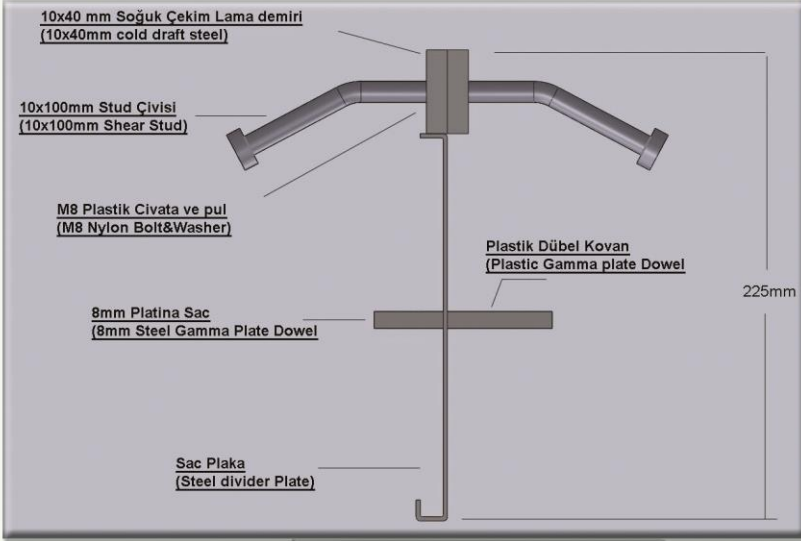


**BETON ZEMİN  
EKLEM ZİRH  
PLAKASI**

**ARMOR JOINT  
PLATE**

# ÖZTÜRKLER MAKİNA



Beton zeminlerde mukavemet , yük transferi sağlamak için kullanılan mükemmel bir üründür

- Her iki beton arasındaki etkili yük transferini sağlar
- Kalıcı kalıp görevi görürler
- Üzerinde çalışan ağır tekerlekli trafik etkisiyle bükülmelere karşı dayanıklıdır
- Gelişigüzel kırılmaları önleyen pürüzsüz bir yüzey yaratarak dikey ve yatay zeminler için kontrollü bir zemin sağlar.

## Kullanım Alanları

- Ağır iş yükü yapılan Alanlarda,
- Atık transfer alanları,Endüstriyel binalar, Hangarlar, Depolar, Büyük alışveriş merkezleri, Fabrikalar vb. Ağır yük transferinin olduğu tüm alanlarda kullanılabilir.

## Özellikleri

- 40mmx10mm Sağok Çekilmiş 2 Adet Lama, birbirine Plastik Civatalarla bağlanır.
- Lamalar üzerinde 10mmx100mm ebatlarında Stud çivisi yer alır, bunlar çelik malzemeyi betona bağlar
- Lamalara alttan bağlanan sac plaka yer alır, sac plakalarda her bir 600mm mesafede çelik plaka ve plastik dübel yer almaktadır.

Strength on concrete floors is an excellent product used to provide load transfer.

- Provides effective load transfer between both concrete
- They work as permanent mold
- Resistant to bending due to heavy traffic on the road
- Provides a controlled floor to the horizontal and vertical movements, creating a smooth surface that prevents random breaks

## Usage areas

- In areas with heavy workloads,
- Waste transfer areas, Industrial buildings, Hangars, Warehouses, Major shopping centers, Factories etc. It can be used in all areas where heavy duty transfer is available

## Features

- 40mmx10mm Sagitious Drawn 2 Lanes are connected to each other by Plastic Bolts.
- Stud pegs of 10mmx100mm size are placed on the laminates, which bind the steel material to concrete
- There is a sheet plate that is connected to the bottom of the laminate. The sheet plates have steel plates and plastic plugs at a distance of 600mm each.

### Paketleme-Sevkiyat:

Zırh eklem plakalarımız,En:1100mm Boy:3170mm Yükseklik:1200mm ölçülerinde ağaç paletlere 28 Adet yerleştirilir etrafı shirink ile sarılarak,her palette 84 metre olmak kaydı ile sevkiyat yapılır.

Bir tır yük 16 paletten oluşmakta bu da 1344 metre gelmektedir.

### Packaging-Forwarding

The measurements of armored joint plates are 1100mm in width,3170mm in length and 1200mm in height.They are placed 28 pieces on wooden plates by wrapping around with shirink and each palet is shipped in condition that it is 84 m.

A truckload consists of 16 plates,which is 1344m.



Cevizdere Mah.Söğütlüpinar Sokak No:10  
Ünye-ORDU / TURKEY  
Tel:+90 452 321 14 24 Fax:+90 452 321 14 23  
Web:www.kadenn.com.tr email:info@kadenn.com.tr